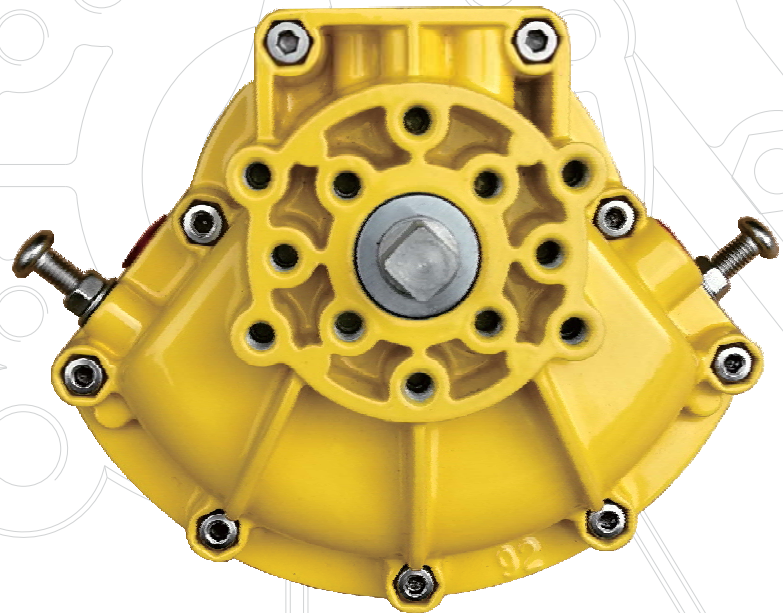


SX 扇形气缸

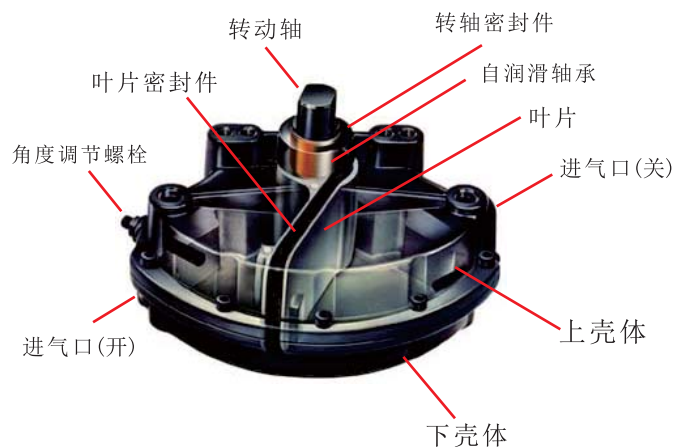


一、简述

SX扇形气缸是高性能四分之一回转气动叶片执行机构，具有独特的外形、无与伦比的性能和寿命，可用于开启和关闭球阀、蝶阀、旋塞阀、通风调节器和自动门的驱动装置，也可以用于制造中的零件定位和移动。任何需要旋转 90° 或更小的装置上。是实现管道远距离集中或单独控制工业自动化管路的理想驱动装置。

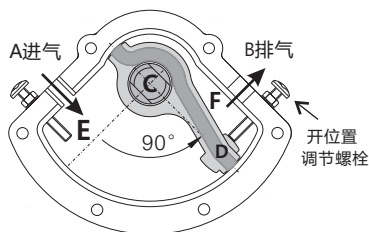
二、主要特点

- 1.节省空间，高效，提供最佳扭矩，设计可靠、运行速度快，以最小的尺寸提供最大的输出扭矩。
- 2.唯一的移动零件，最简单、最合理、最可靠的四分之一回转运动机构。
- 3.没有曲柄或齿轮，没有扭矩损失或碰撞力，没有零件配合间隙，输出恒定的扭矩，定位准确。
- 4.安装法兰符合ISO5211标准，驱动轴选择公输出和母输出接口。
- 5.在行程两端可以方便和精确调节行程位置。
- 6.最少的零件和简单高效的密封结构保证长时间的工作寿命和方便维修。
- 7.安装符合VDI/VDE3845、NAMUR标准的限位开关盒、电气定位器、位置传感器。



三、工作原理

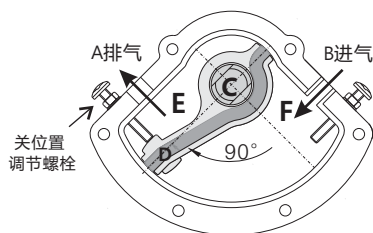
图一 开



气缸开动作:

图一所示当压缩空气从气口A进入E腔,气压推动叶片D向右移动,同时输出轴C完成逆时针转动, F腔的空气通过气口B排出。

图二 关



气缸关动作:

图二所示当压缩空气从气口B进入F腔,气压推动叶片D向左移动,同时输出轴C完成顺势针旋转。E腔的空气通过气口A排出。

角度调整:

需要准确定位开关角度可以在气缸两端调整角度限位螺栓。

四、主要技术参数

- 1.压力范围：1.5bar~8.0bar。
- 2.工作温度：标准型：-20℃~+80℃；定制高温型：-15℃~+220℃。
- 3.转动角度：90°，可调整角度80°~105°。
- 4.进气口：RC1/8、1/4、3/8；可定制NPT螺纹。
- 5.壳体材质：壳体及叶片为高密度铝合金；可定制高密度锌合金。
- 6.转动轴：40cr、2cr13。
- 7.操作介质：经过30μm过滤的干燥或加油润滑的洁净压缩空气、非腐蚀性气体。

五、输出扭矩表

项目 规格	扭 矩 (Nm)							
	1.5bar	2.0bar	3.0bar	4.0bar	5.0bar	6.0bar	7.0bar	8.0bar
SX1020	1.8	2.7	4.6	6.4	8.6	10.4	12.1	13.8
SX1030	5.5	7.4	11.1	14.8	18.5	22.2	26	29.6
SX1050	9.0	12.5	20	27.5	35	43	50.5	55
SX1070	27	36	54	72	90	108	126	144
SX1080	41	54.5	82	109	136	164	191	218
SX1090	63	85	128	170	214	256	299	354
SX1100	101	135	203	270	338	405	473	540
SX1120	123	164	246	328	410	492	575	656
SX1130	240	320	480	640	800	960	1120	1280

六、扭矩选择

选用SX型扇形气缸，先确定阀门的扭矩，再增加20%的安全值，然后根据气源工作压力查找扭矩表查询可得到准确的气缸型号。例如气源压力只有5.0bar，需要控制一个需要扭矩100Nm的阀门，考虑安全因素增加20%达到120Nm，可选择型号SX1080的扇形气缸。

七、重量、容量、开关时间

型号	SX1020	SX1030	SX1050	SX1070	SX1080	SX1090	SX1100	SX1120	SX1130	
容积 (cm ³)	36	83	164	386	537	720	1400	1650	3300	
重量 (Kg)	0.3	0.7	0.8	2.5	2.7	4.0	6.5	7.0	11.0	
开关时间 (S)	0.5	0.5	0.5	0.5	0.5	0.75	0.75	1.0	1.0	

八、产品规格

型 号

(Model) : SX1020

输出扭矩

(Output Torque): 12.1Nm/7.0bar

气缸容积

(Cylinder volume): 36cm³

气源接口

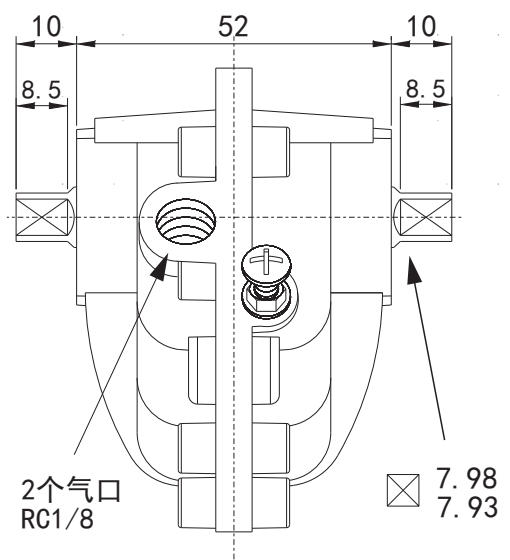
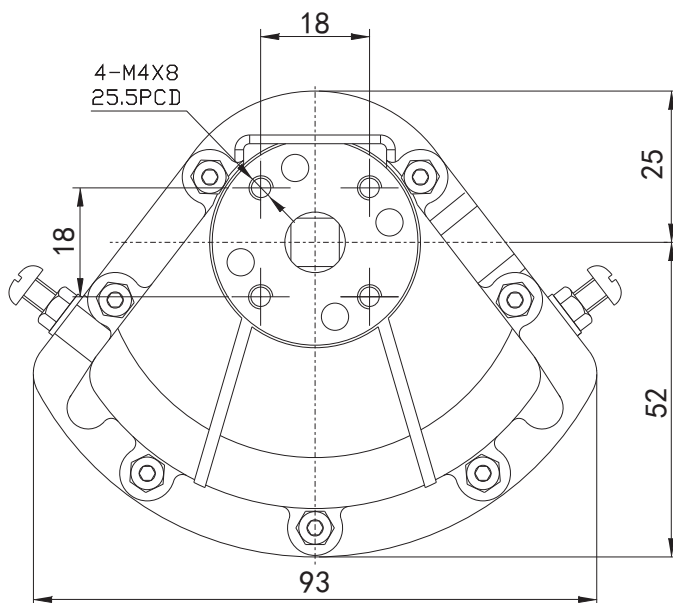
(Air Connection): RC1/8

移动角度

(Angle of Travel): 80°-105°

重 量

(Weight): 1.22lb/0.55kg



型 号

(Model) : SX1030

输出扭矩

(Output Torque): 25.4Nm/7.0bar

气缸容积

(Cylinder volume): 83cm³

气源接口

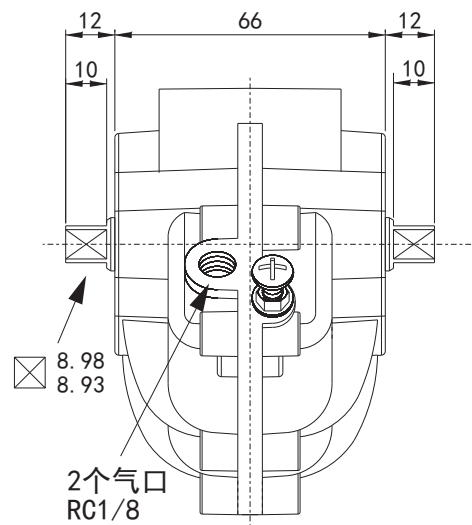
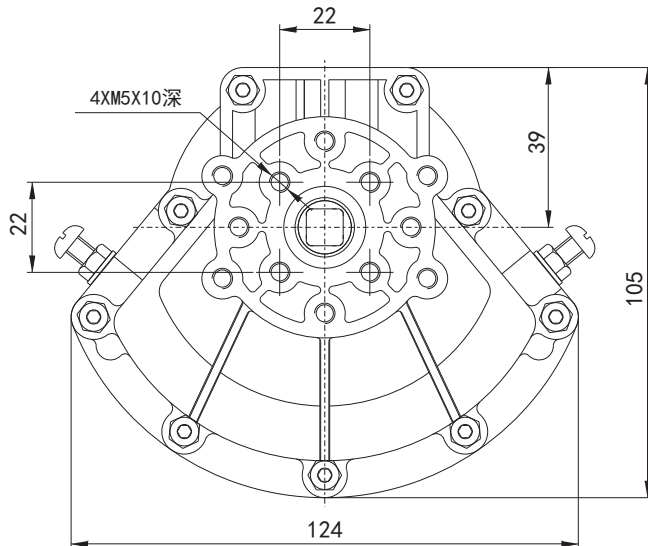
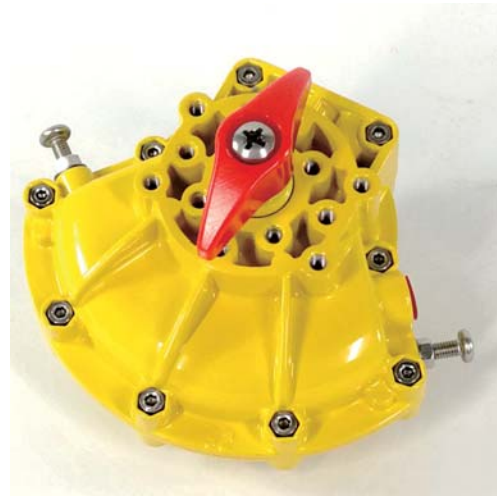
(Air Connection): RC1/8

移动角度

(Angle of Travel): 80°-105°

重 量

(Weight): 1.54lb/0.7kg



型号

(Model) : SX1050

输出扭矩

(Output Torque): 50Nm/7.0bar

气缸容积

(Cylinder volume): 164cm³

气源接口

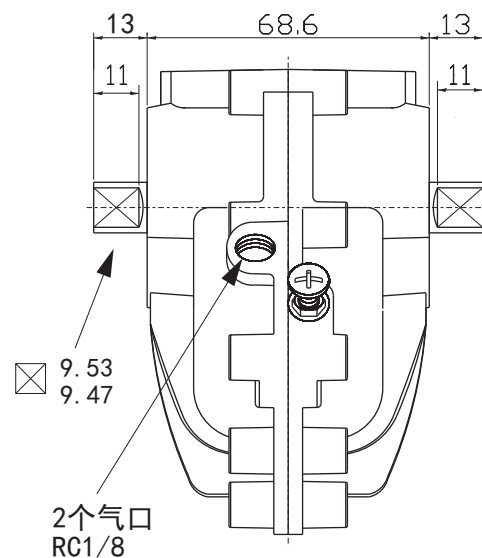
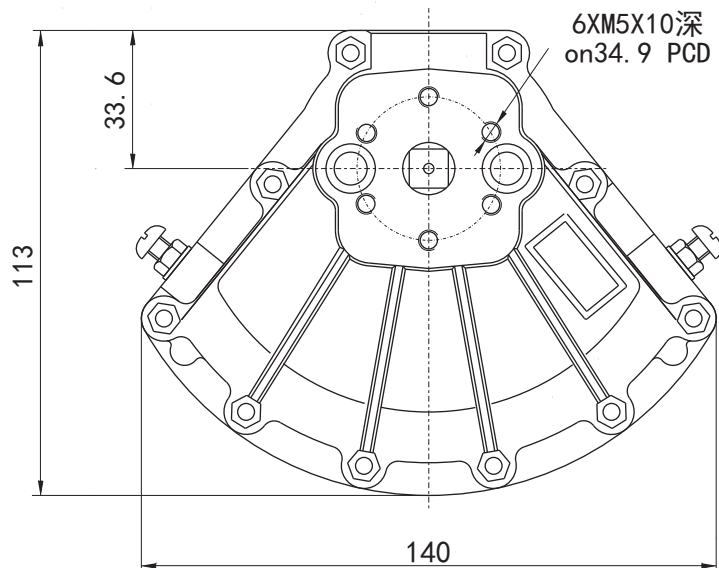
(Air Connection): RC1/4

移动角度

(Angle of Travel): 80°-105°

重量

(Weight): 1.76lb/0.8kg



型号

(Model) : SX1070

输出扭矩

(Output Torque): 126Nm/7.0bar

气缸容积

(Cylinder volume): 386cm³

气源接口

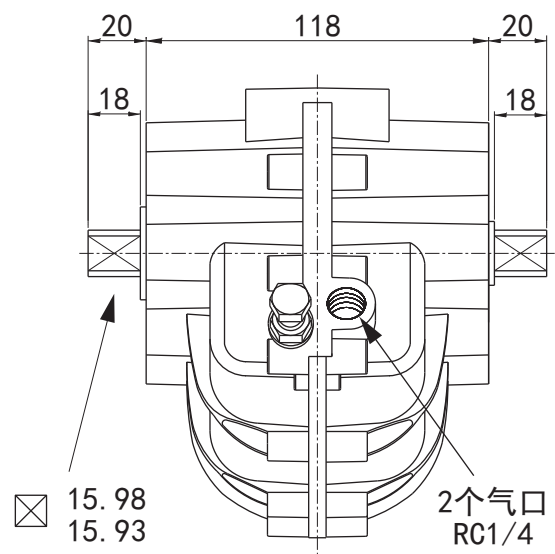
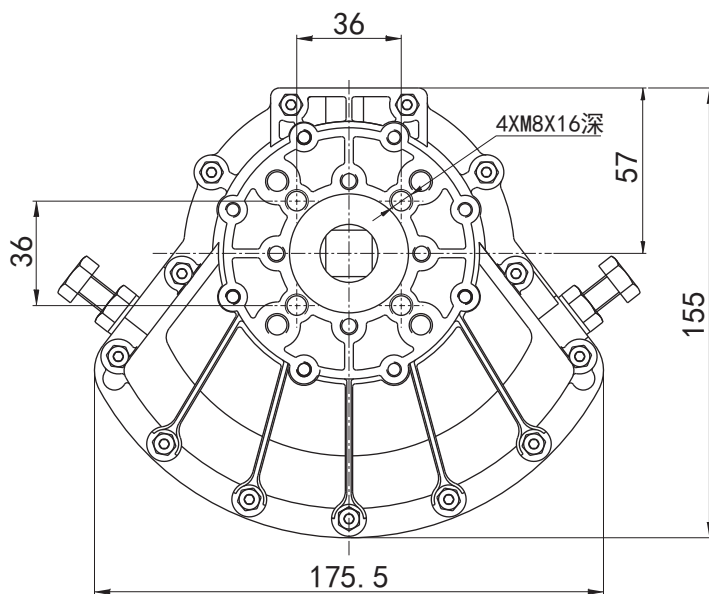
(Air Connection): RC1/4

移动角度

(Angle of Travel): 80°-105°

重量

(Weight): 5.51lb/2.5kg



型号

(Model) : SX1080

输出扭矩

(Output Torque): 191Nm/7.0bar

气缸容积

(Cylinder volume): 537cm³

气源接口

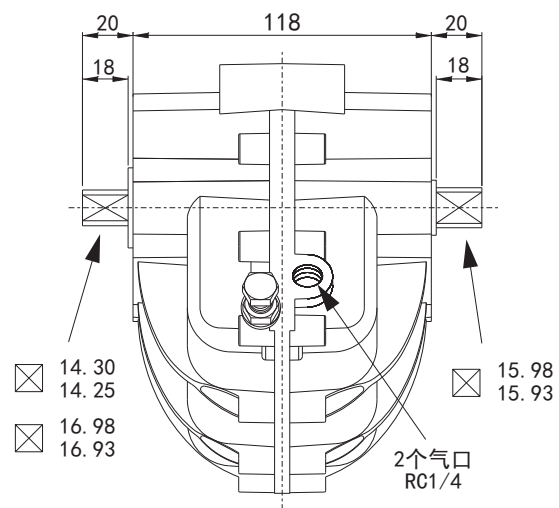
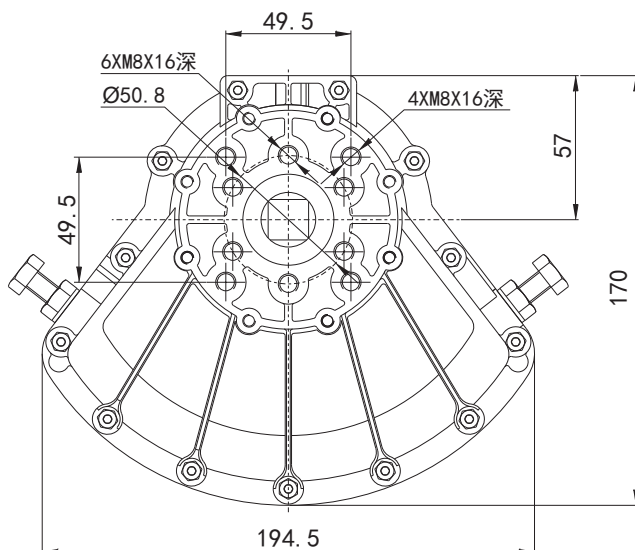
(Air Connection): RC1/4

移动角度

(Angle of Travel): 80°-105°

重量

(Weight): 5.95lb/2.7kg



型号

(Model) : SX1090

输出扭矩

(Output Torque): 299Nm/7.0bar

气缸容积

(Cylinder Volume): 720cm³

气源接口

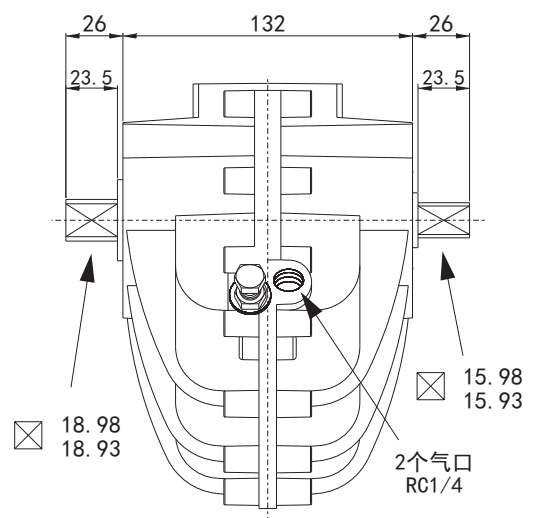
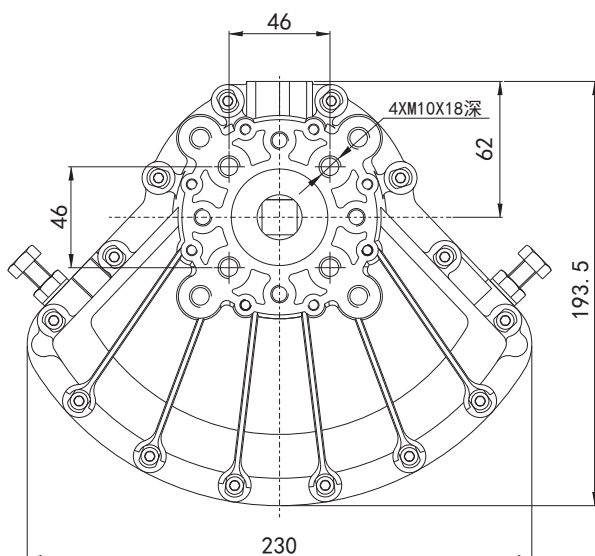
(Air Connection): RC1/4

移动角度

(Angle of Travel): 80°-105°

重量

(Weight): 8.82lb/4.0kg



型号

(Model) : SX1100

输出扭矩

(Output Torque): 472Nm/7.0bar

气缸容积

(Cylinder volume): 1400cm³

气源接口

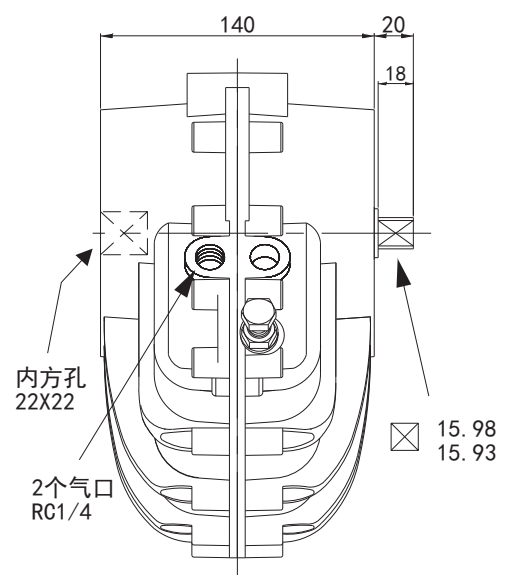
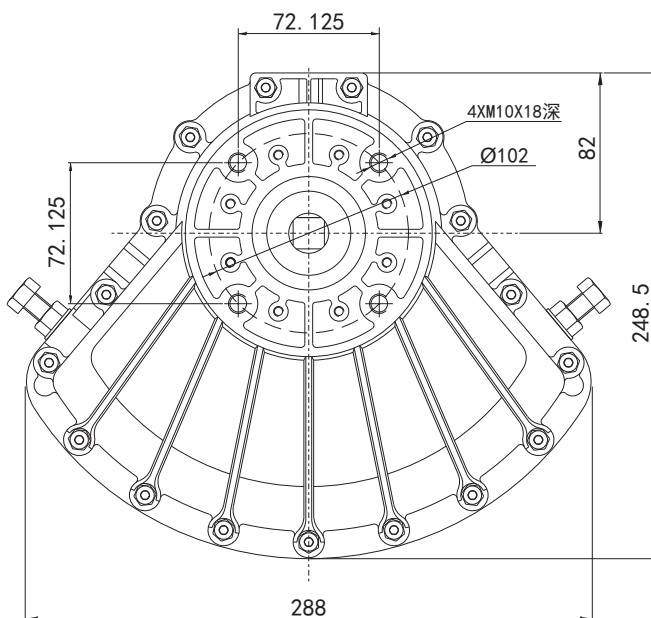
(Air Connection): RC3/8

移动角度

(Angle of Travel): 80°-105°

重量

(Weight): 14.3lb/6.5kg



型号

(Model) : SX1120

输出扭矩

(Output Torque): 575Nm/7.0bar

气缸容积

(Cylinder Volume): 1650cm³

气源接口

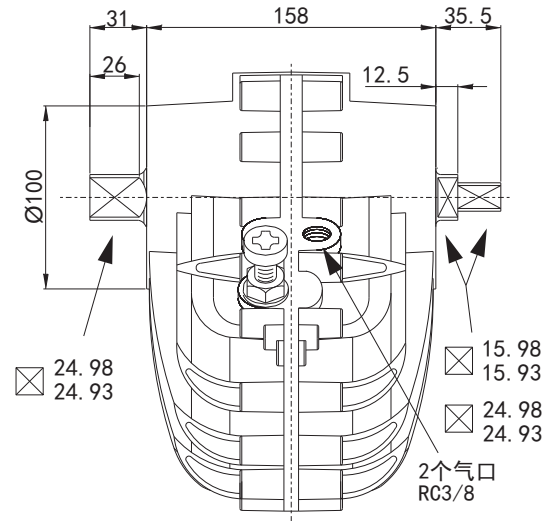
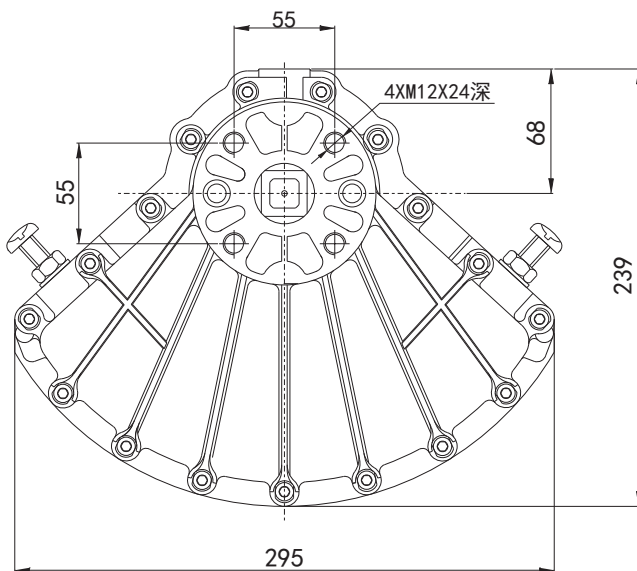
(Air Connection): RC3/8

移动角度

(Angle of Travel): 80°-105°

重量

(Weight): 15.4lb/7.0kg



型号

(Model) : SX1130

输出扭矩

(Output Torque): 1120Nm/7.0bar

气缸容积

(Cylinder volume): 3300cm³

气源接口

(Air Connection): RC3/8

移动角度

(Angle of Travel): 80°-105°

重量

(Weight): 24.25lb/11.0kg

